

# Reformulación del modelo de Leontief a través de redes de petri

Alejandro Hector Molina<sup>1</sup> y Ricardo Raul Gutierrez<sup>2</sup>

## Resumen

El presente trabajo resume una propuesta sobre la aplicación de una red de Petri para implementar el modelo de relaciones inter industriales propuesto por Leontief. La red de petri permite exponer la naturaleza secuencial de los encadenamientos industriales, la duración de los distintos ciclos de los procesos productivos, la dinámica de las reinversiones de los sectores y la dinámica de incorporación de las innovaciones tecnológicas. Si bien se respetan muchos aspectos del modelo expresado por la Matriz Insumo Producto, permite capturar otros aspectos de los encadenamientos productivos, como la introducción de innovaciones y la posibilidad de simular el comportamiento temporal de la dinámica inter industrial.

**Palabras clave:** insumo producto, redes de Petri, Leontief, meso economía, relaciones inter industriales.

## Abstract

This paper outlines the implementation of a Petri net to implement the model of inter industrial relations, proposed by Leontief. Petri network allows exposing the sequential nature of industrial chains, the length of the various cycles of production processes, the dynamics of the reinvestment of the sectors and the dynamics of incorporating technological innovations. While the model respect many aspects of the Input Product model, captures other aspects of the productive chains, such as the introduction of innovations and the ability to simulate the temporal behavior of inter industrial dynamics.

---

1 Profesor Asociado Informatica II Licenciatura en Organizacion Industrial. FRBB.UTN. Profesor Asociado Fundamentos de Informatica Materias Básicas FRBB.UTN. Profesor de postgrado de Politica Tecnologica en la Especializacion en Gestion de Empresas Tecnologicas. Dpto Economia UNS. Profesor de postgrado de Estrategia Tecnologica en la Maestria en Políticas y Estrategias. Dpto Economia UNS. Facultad regional Bahía Blanca de la Universidad Tecnológica Nacional Argentina.

2 Profesor titular Economía Política Dpto Economía UNS. Dpto. Economía, UNS. Argentina.

## Leontief y el modelo insumo-producto

Vasili Leontief, utilizó el modelo insumo-producto, para expresar la dependencia estructural existente, entre los sectores productivos entre si, y los consumidores de la producción del aparato industrial (N.U, 1995).

Leontief, parte de la hipótesis según la cual, la cantidad de cada producto comprado por un sector, es directamente proporcional, a la cantidad total del producto generado en dicho sector, esto equivale a suponer que las funciones de producción son lineales.

La producción total de un sector, será igual al capital circulante más el incremento de capital fijo vendido a los otros sectores, y se obtendrá, para cada sector. Para poder representar un sistema económico, además del consumo C y la inversión I, deben incluirse a las exportaciones E, como parte de la demanda final.

La producción total de cada sector productivo, tiene dos clases de uso: la intermedia, que es aquella parte demandada por otros sectores productivos; y la final, en la que se incluye el consumo privado, las inversiones, el consumo público y las exportaciones. Mientras las demandas intermedias, son funciones lineales de la producción de cada sector, las demandas finales, son variables independientes del sistema.

$$X_i = a_{i1} X_1 + a_{i2} X_2 + a_{i3} X_3 + \dots + a_{in} X_n + C_i + I_i + E_i$$

donde:

$X_i$  = Producción total del sector i

$C_i$  = Consumo final del bien i

$I_i$  = Inversión o compra de bienes de capital para la producción del bien i

$E_i$  = Exportaciones netas de importaciones del bien i

Este modelo incluye los términos C, I y E, que se suponen conocidos y por lo tanto el sistema puede ser matemáticamente resuelto. Usando notación matricial, la demanda final Y, puede expresarse como:

$$[I-A] X = Y$$

despejando X:

$$X = [I-A]^{-1} Y$$

Donde,  $[I-A]^{-1}$  representa la matriz inversa de  $[I-A]$ , obtenida a partir de los coeficientes técnicos, esta matriz tiene sus elementos, producto de combinaciones

lineales de los elementos originales, por lo cual en la solución final, la incógnita a resolver es el vector  $X_p$ , que es una función lineal de las demandas finales  $Y_i$  (LEONTIEF, 1970).

## **Grafo asociado al modelo abierto de Leontief**

A los arcos de un grafo, se les puede asignar un valor de forma muy diversa, desde la asignación de atributos o características no cuantitativas (HARARY, 1969), hasta probabilidades basadas en una matriz de transición, de una cadena de Markov (DPOULON, 1980), pasando por las numéricas, basadas en un rango (FONTELA, 1974), las cualitativas, para los dígrafos o grafos orientados, o las de los llamados grafos signados, de gran importancia para el análisis económico cualitativo (ROSSIER, 1980).

Una posibilidad, es la valoración de arcos con los coeficientes de un sistema de ecuaciones, lo que da lugar a un grafo valuado, que refleja la estructura de relaciones entre las variables de un modelo estructural, esto fue analizado hace mucho tiempo e incluso se consideró que era aplicable al análisis económico, tanto teórico como aplicado, como plantearon Tinbergen, Simon y Wold (MOLINA, 2012) quienes emplearon esquemas flechados, similares a un grafo, para representar las relaciones de causalidad entre variables. Whitin señala expresamente estas posibilidades de la teoría de grafos y Rosenblatt, los utilizaría para formular las condiciones de equilibrio en modelos lineales (MOLINA, 2013).

Si bien existen numerosos trabajos de aplicación de grafos en modelos de Entrada Salida para el análisis de los distintos sectores de una economía, se puede seleccionar dos de ellos: el realizado por Morillas (MORILLAS, 1994) donde estudió los cambios en las relaciones intersectoriales de la economía andaluza para la década de 1980 y el realizado por Fuentes y García (FUENTES y GARCÍA, 2009) en la jerarquización sectorial de la economía mexicana.

## **Modelo utilizando Redes de Petri**

La organización de la producción, producto de la dinámica impuesta por las nuevas tecnologías requiere actualizar los instrumentos de modelización. Actualmente, la carencia de información detallada sobre las estructuras productivas, hace imposible la formulación precisa de políticas de estímulo de la producción, que tengan el mayor impacto posible. Impiden la evaluación de los resultados de planes y programas de desarrollo industrial, siendo, incluso difícil la evaluación regional, del impacto por la radicación de una nueva industria o cambio de una

tecnología. Los modelos en uso actualmente se refieren, en su mayoría, al modelo lineal, insumo producto, cuyo instrumento es la Matriz de Insumo Producto (MIP), desarrollada por Leontief, que como instrumento ha sido actualizado mediante distintas metodologías, siendo, una de las más recientes, la utilización de grafos y cadenas de Markov. Estas metodologías utilizan como base, el modelo estático insumo producto, que ha sido criticado por no capturar algunas particularidades de los encadenamientos productivos. En particular la falta de dinamicidad del modelo base, asociado a la invariabilidad de los precios y los coeficientes tecnológicos. No se consideran diversos problemas dinámicos, especialmente las diferencias temporales, en los distintos ciclos productivos. El modelo propuesto se basa, en la utilización de las Redes de Petri, como un grafo, que pueda captar algunas de estas características dinámicas de los encadenamientos productivos.

La temporalidad es inherente a este modelo, y no es capturada en la formalización del modelo estático abierto de Leontief. Existen cuatro formas de plantear la dependencia temporal del modelo insumo-producto estático.

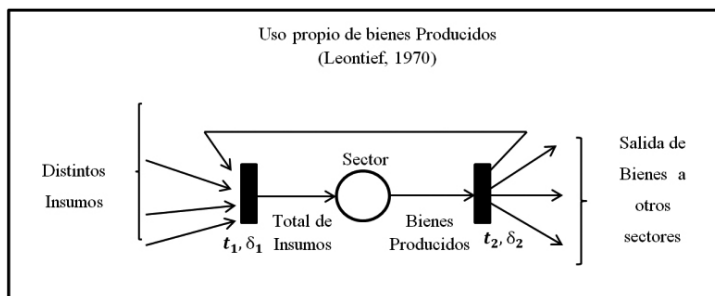
- Considerar que no toda la producción es utilizada como insumo durante el mismo período en que está es producida, y parte de la producción entra como reserva de capital para su uso en períodos posteriores.
- Considerar la evolución tecnológica y los cambios estructurales, lo que impone que los coeficientes técnicos sean los que representen el comportamiento dinámico del modelo.
- Incluir el análisis econométrico en el desarrollo de los modelos insumo-producto para aprovechar las características dinámicas de este análisis.
- Endogenizar la demanda final dentro del sistema y a partir de la misma incluir el elemento dinámico.

Las soluciones que resuelven las dos primeras consideraciones permiten llegar a modelos, cuya asociación a grafos permite introducir los conceptos de ciclo y sincronización, que son la base de la hipótesis sobre la que se funda la utilización de las redes de Petri.

El modelo que se desarrolla parte de la representación, mediante un grafo, de las ecuaciones de Leontief, ya propuestas por McLean y Shepherd (MCLEAN, 1976). Se agregan transiciones que representan la necesidad de contar con la totalidad de los insumos al comienzo del ciclo productivo (insumos) y la disponibilidad de los bienes producidos al final del ciclo, los arcos valorizan la transición mediante el monto de la transacción de bienes y los tokens, asociados a las transiciones, representan la cantidad de unidades de tiempo en que se realizan dichas transiciones.

Gráficamente puede verse al nodo, como un sector productivo al cual ingresan insumos, mediante una transición que captura la logística de entrada de insumos, e ingresa al lugar con un arco cuyo valor representa la suma insumos. La salida del

lugar también se realiza por una transición desde el lugar, con un arco, con el valor total de la producción del sector, hasta una transición que captura la logística de salida del sector, el token de esta transición captura el tiempo entre la disposición de los insumos requeridos por el ciclo productivo y la salida del último bien producido.



El modelo de Leontief, supone que la producción de cada sector es un único bien, que puede requerir varios insumos, y que la producción se destina a: consumo final, insumo de otros sectores productivos y reinversión para el próximo ciclo de producción. Como vemos el ingresos de insumos antes de la *transición de entrada* ( $t_1$ ), la producción de un único bien a partir del *lugar del sector* y la distribución de los bienes producidos a partir de la *transición de salida* ( $t_2$ ), responden a los postulados del modelo estático de Leontief. La utilización de parte de su producción en un ciclo posterior, es capturada por el *arco de reinversión* y los tiempos asociados a las transiciones permiten definir una granularidad de tiempo, marcada por los batch de producción de la economía.

Se debe definir como unidad de medición de tiempo ( $\delta_i$ ) el menor de todos tiempos de los procesos batch (TB) que integran la economía. De este modo cada tiempo  $\delta_i$  será un número entero, cuyo valor se mida en la cantidad de veces que el proceso batch de menor duración se repita para ese intervalo de tiempo. Estos valores se utilizan hasta el periodo máximo definido por el modelo estático de un año. De este modo  $1 \leq \delta_i \leq P$  con  $P$  como número de veces por año que se repite el ciclo productivo de menor duración.

Dado que el consumo del sector  $j$  sobre la producción del sector  $i$ , debería ser igual al cabo de un año, este planteo supone:

- i) Que la producción de los distintos ciclos productivos de cada sector, en el año son iguales, lo cual es cierto para valores pequeños de  $n_a$  y podría no cumplirse si  $n_a$  es muy elevado.
- ii) La demanda permanece constante durante el año y consume a medida que los ciclos productivos se cumplen. Dada la existencia de cadenas comerciales de intermediación y sus capacidades de almacenaje esto puede suponerse sin mucho problema.

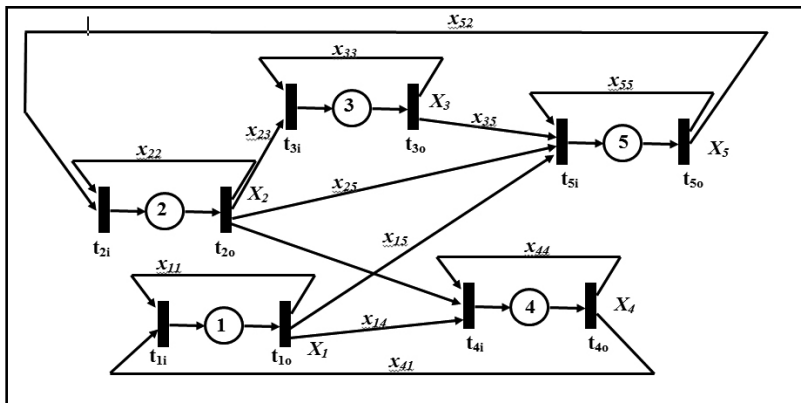
### Valoración del Modelo

En el modelo propuesto de redes de Petri, se toman las transiciones de entrada y de salida, el valor de los elementos del modelo estarían representados por:

- i) El arco de salida del lugar del sector puede estar valuado por el monto de la producción del sector, si se dispone el precio unitario promedio del bien, tendremos las unidades promedio producidas.
- ii) Los arcos de entrada del lugar del sector siguen el mismo criterio. Un caso especial es el arco que vincula la proporción que se reinvierte en el próximo período.
- iii) La dependencia temporal de los procesos  $\delta_i$  está asociada a la dependencia estacional productiva del sector  $DE_i$ , de donde se obtiene una relación con los tiempos  $t_i$  y  $t_{i+1}$ , dada por:  $\delta_i = t_{i+1} - t_i$ , donde  $t_i$  y  $t_{i+1}$  son los tiempos de entrada y salida del batch de producción del sector  $i$ .

Dado que, se debe ser estricto en la manejo de unidades, y dado que las variables que se utilizan son: monto total de ventas por sector y precio unitario promedio de los bienes del sector, a partir de lo cual se calcula la producción en unidades adimensionales, se debe introducir la unidad de representación de la producción por sector, la cual permite expresar la producción del sector  $X_i$  en unidades de producción adimensionales.

Un ejemplo de este modelo, para una economía de 5 sectores productivos, sería:



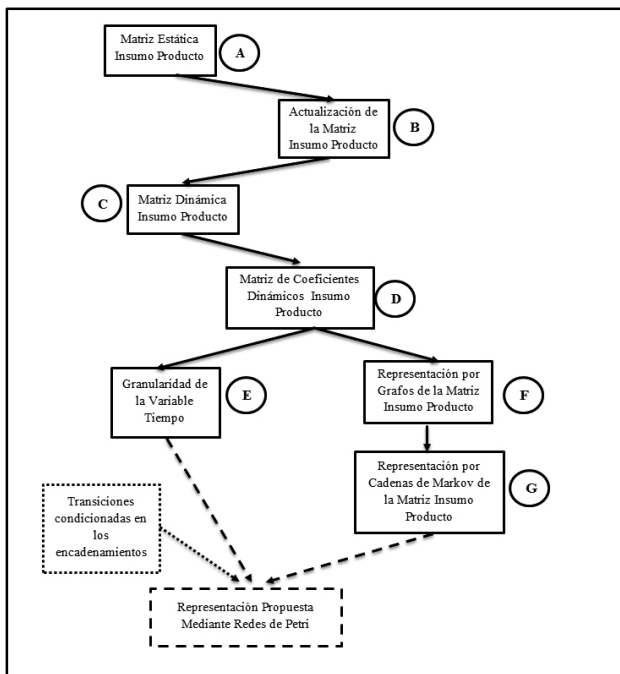
Dado que, este modelo parte del análisis de Entrada Salida dinámico de Leontief y de su representación por grafos, hereda sus propiedades explicativas de los encadenamientos industriales, y agrega:

- La matriz de incidencia de las redes de Petri, captura la naturaleza secuencial de los procesos productivos. El *orden de C* sería, por definición para  $n$  sectores, de  $n$  filas por  $2n$  columnas, la que se podría simplificar, construyendo  $C$  como si no existieran las transiciones de salida de los sectores productivos, lo que no afectaría la secuencialidad de los procesos capturados por la matriz. La construcción de un modelo que explicita esta dependencia secuencial, permite disponer de parámetros que optimicen la logística de entrada de los procesos productivos en función de la estructura de las relaciones inter industriales de la economía.
- La posibilidad de llevar una red de Petri, a un programa que lo simule, permitiría predecir comportamientos de los encadenamientos industriales, ante variaciones de la tecnología que involucren, no solo el cambio del volumen de producción o de la composición de insumos, sino del tiempo de los procesos productivos (por ejemplo reducir el proceso batch en un 50%), que es en gran medida la contribución de la innovación en “tecnologías blandas”. Esta simulación también permite calcular el impacto de variaciones en la demanda, al ver como el aumento del consumo de un producto, repercute en todos los sectores.
- Dado que, el modelo incluye la temporalidad de los procesos, puede estimarse la respuesta de un encadenamiento industrial ante la falta de insumos. Ya que existe una “producción latente”, que proporcionaría cierta cantidad de bienes durante cierto tiempo, podría pensarse que existe una cierta “inercia de producción” ante cualquier innovación. Este valor constituye un indicador de la “reacción ante innovaciones”, del encadenamiento industrial.
- La entropía de información del encadenamiento, medida en términos de probabilidad de error, en la determinación de la producción anual de los sectores, y calculada a partir de las dependencias estacionales de los distintos sectores, permite calcular, en forma simple, el grado de concentración del sector y del encadenamiento.

El modelado de las relaciones inter industriales, utilizando redes de Petri, permite disponer de un modelo que expone la naturaleza secuencial de los encadenamientos industriales, la duración de los distintos ciclos de los procesos productivos, la dinámica de las reinversiones de los sectores y la dinámica de incorporación de las innovaciones tecnológicas.

## El contexto del modelo en la evolución de los trabajos sobre el análisis de Entrada Salida

El modelo propuesto se soporta en tres principios: la utilización de un modelo Entrada Salida representado por un grafo dependiente de la variable tiempo, la granularidad de la variable tiempo y las transiciones condicionadas de los flujos intersectoriales. La evolución de los principios enunciados, dentro de la teoría del análisis entrada salida, se muestra en el siguiente diagrama:



En el diagrama puede verse, que dos de los principios utilizados están contenidos en la evolución de distintas líneas de trabajo y la consideración, sobre las transiciones condicionadas, no se encuentra explicitada dentro la bibliografía examinada en el análisis entrada salida. Así, el modelo propuesto es el resultado de optar por incluir elementos de otras líneas de trabajo y excluir otros. Estos elementos, pueden analizarse a partir las referencias del diagrama anterior:

- A. Se utiliza la MIP estática, para describir el estado inicial y final de las relaciones intersectoriales, no siendo, esta representación adecuada para describir la evolución de dichas relaciones.
- B. Se utiliza el método de actualización RAS, para obtener las matrices estáticas, que describen las relaciones intersectoriales, el método RAS permite



actualizar y regionalizar las matrices y los resultados obtenidos, indican tener una exactitud apropiada para los fines de este trabajo.

- C. Se utiliza el enfoque dinámico dado por Leontief, que introduce el uso de parte de la producción de un período, en la producción del período siguiente.
- D. Se utiliza el concepto de dinamicidad de los coeficientes, pero a partir de la utilización de una variable discreta. Se descarta utilizar, como en la mayoría de los modelos de coeficientes dinámicos, funciones continuas dependientes del tiempo para el cálculo de dichos coeficientes.
- E. Se utiliza un grafo para la descripción de las relaciones intersectoriales, aunque no se adopta el criterio de grafo estático. La idea que se utilizó, es que puede reproducirse el comportamiento intersectorial, mediante un modelo descriptivo y no analítico.
- F. Se utilizó una granularidad de tiempo aplicable a todos los coeficientes, a partir los ciclos productivos. Este concepto se extrae como conclusión propia, a partir de los supuestos del modelo dinámico de Leontief y de los modelos de coeficientes dinámicos.
- G. Se utilizó las propiedades dinámicas de los grafos temporizados, donde se asocia un tiempo no finito a las transacciones entre nodos.

Un examen de la bibliografía sobre estos temas muestra, que este enfoque no ha sido seguido por otros trabajos. Para ello, se examinaron los resúmenes de las ponencias presentadas en los congresos de la International Input-output Association, durante los años 1998, 2000, 2002, 2004, 2005, 2006, 2007, 2008, 2009, 2010 y 2011; los trabajos de Bart Los (LOS, 2009): Input-Output Analysis: An Impact Study, y de Rutger Hoekstra (HOEKSTRA, 2010): A complete overview of environmental input-output articles.

De dicho examen puede verse, que en algunas de las líneas propuestas han surgido ideas coincidentes con las seguidas en este trabajo, pero no se desarrollaron de igual forma, puede citarse, de los trabajos sobre la evolución de las matrices estáticas al trabajo de Albino, Kühtz y Petruzzelli (ALBINO, 2006), sobre la introducción de flujos logísticos en el modelo de Entrada Salida; la propuesta de Tzimos, Papadimitriou y Adamou (TZIMOS, 2007), que utiliza un método de análisis jerárquico en la producción de los sectores y plantea una dependencia entre ellos que no se plasma en una transición sino en una subordinación; el trabajo de Settanni y Emblemvag (SETTANNI, 2008), introduce elementos del análisis de incertidumbre en los coeficientes de la matriz de entrada salida; la propuesta de Morillas, Robles y Diaz (MORILLAS, 2009), sobre la utilización de lógica difusa para obtener los coeficientes de la matriz de entrada salida obtenida mediante encuestas; el trabajo de Okamura (OKAMURA, 2009), sobre el análisis de la innovación producto-proceso; el trabajo de Wang y Xu (WANG y XU, 2010), sobre el uso de un modelo de entrada

salida no-lineal; y a Gilmundinov (GILMUNDINOV, 2011), quien desarrolló un modelo matemático del cuadrante cuatro de la matriz de entrada salida.

En la evolución de modelos dinámicos pueden citarse los trabajos de Rueda-Cantuche y Ten Raa (RUEDA-CANTUCHE, 2008), quienes utilizan un modelo de decisión para la construcción de los coeficientes de la matriz insumo producto y de Li (LI, 2010), quien plantea un modelo de crecimiento utilizando el tiempo como variable discreta y no continua. En la utilización de modelos de simulación, se destaca el trabajo de Nouve, Nganou, Tsimpo y Wodon (NOUVE, 2008), quienes aplican cálculos de efectos intrafamiliares a análisis empíricos a mayor escala.

Dentro de la evolución de las metodologías de aplicación de grafos, se pueden citar los trabajos de Albino, De Nicolo, Petruzzelli y Yazan (ALBINO et ALL, 2007), quienes introducen la utilización de técnicas GIS en el análisis entrada salida regional, Weber (WEBER, 2007) que utiliza como grafo un diagrama de bloques en la descomposición de los sectores, Duchin y Levine (DUCHIN y LEVINE, 2008), quienes aplican una cadena de Markov para analizar el encadenamiento global de suministro, Xu y Brad (XU y BRAD, 2009) quienes establecen una relación entre la matriz de adyacencia de un grafo y la estructura de entrada y salida de una economía y Liu y Hewings (LIU y HEWINGS, 2011), quienes utilizan una red neuronal gris asociada a un modelo entrada salida para pronosticar el consumo de combustibles en China.

Recientemente, se han presentado modelos computacionales entre los que puede citarse a: Geschke, Moran, Kanemoto y Lenzen (GESCHKE et ALL, 2011), quienes desarrollaron el programa AISHA, que utiliza datos sociales y ambientales para aplicarse en entornos multiregionales, Park, Gordon, Moore y Richardson (PARK et ALL, 2011), quienes desarrollaron el FlexNIEMO, un modelo computacional que permite el estudio de latencias económicas en la relación a eventos exógenos y a Avelino, Hewings y Guilhoto (AVELINO et ALL, 2011) quienes desarrollaron el modelo computacional EPSIM, basado en un sistema insumo producto y datos GIS, que se utilizó para evaluar escenarios de planificación energética, en Brasil.

## Conclusiones

Dado que, este modelo parte del análisis de Entrada Salida dinámico de Leontief y de su representación por grafos, hereda sus propiedades explicativas de los encadenamientos industriales, y agrega:

- La matriz de incidencia de las redes de Petri, captura la naturaleza secuencial de los procesos productivos. La construcción de un modelo que explicita esta dependencia secuencial, permite disponer de parámetros que optimicen la

logística de entrada de los procesos productivos en función de la estructura de las relaciones inter industriales de la economía.

- La posibilidad de llevar una red de Petri, a un programa que lo simule, permitiría predecir comportamientos de los encadenamientos industriales, ante variaciones de la tecnología que involucren, el volumen de producción o la composición de insumos. Igualmente incluye el tiempo de los procesos productivos, que es en gran medida la contribución de la innovación en “tecnologías blandas”. También permite calcular el impacto de variaciones en la demanda y la repercusión en todos los sectores productivos.
- Dado que, el modelo incluye la temporalidad de los procesos, puede estimarse la respuesta de un encadenamiento industrial ante la falta de insumos. Ya que existe una “producción latente”, que proporcionaría cierta cantidad de bienes durante cierto tiempo, generándose una cierta “inercia de producción” ante cualquier innovación. Este valor constituye un indicador de la “reacción ante innovaciones”, del encadenamiento industrial.
- La entropía de información del encadenamiento, medida en términos de probabilidad de error, en la determinación de la producción anual de los sectores, y calculada a partir de las dependencias estacionales de los distintos sectores, permite calcular, en forma simple, el grado de concentración del sector y del encadenamiento.

Este trabajo permite disponer de un modelo que expone la naturaleza secuencial de los encadenamientos industriales, la duración de los distintos ciclos de los procesos productivos, la dinámica de las reinversiones de los sectores y la dinámica de incorporación de las innovaciones tecnológicas. Permitiendo reformular la metodología de cálculo al usar nuevas matrices asociadas al modelo, que respetan los resultados del modelo estático (en particular la Matriz Insumo Producto), pero que ofrecerán información sobre las variaciones en el corto plazo, la adaptación de los encadenamientos productivos, a la introducción de innovaciones productivas y sobre todo la posibilidad de simular el comportamiento de la dinámica inter industrial ante distintas situaciones, re formulando los aportes originales de Leontieff.

## **Bibliografía**

- ALBINO et ALL. (2007). "Integrating Enterprise Input- Output Modelling with GIS Technology for Supply Chain Analysis". 16th International Input-output Conference, Istanbul, Turkey
- ALBINO et ALL. (2006). "Analyzing Logistics Flows in Industrial Clusters Using an Enterprise Input-Output Model". The Intermediate International Input-Output Meeting, Sendai, Japan.
- AVELINO et ALL. (2011). "EPSIM - An Integrated Sequential Interindustrial Model for Energy Planning: evaluating economic, electrical, environmental and health dimensions of new power plants". 19th International Input-Output Conference, Alexandria, USA.
- POULON, F. (1980). "Graphe, Crise et Circuit Keynesien", Revue d'Economie Politique, N. 4.
- DUCHIN, F y LEVINE, S. (2008). "An Application of Markov Chains to Global Supply Chains". Intermediate Input-output Meeting, Seville, Spain.
- FONTELA, E. y GABUS (1974). "Structural Analysis of the World Problematique", Dematel Report, Battelle Institut, Genève.
- FUENTES, N. Y SASTRE M. (2001). "Evaluación de la congruencia entre Economía y Gobierno en torno al desarrollo regional de Baja California Sur, México". Problemas del Desarrollo, Vol. 32, N° 126, IIEc-UNAM, México.
- GESCHKE et ALL.(2011). "AISHA: A Tool for Constructing Time Series and Large Environmental and Social Accounting Matrices using Constrained Optimization". 19th International I-O Conf., Alexandria, USA.
- GILMUNDINOV, V. (2011). "Modeling of Russian Economy Structure with GE-IO Approach". 19th International I-O Conf., Alexandria, USA
- HARARY et ALL (1968). " Introduction á la Theorie des Graphes Orientés. Modèles Structuraux". Dunod, París.
- HOEKSTRA, R. (2010). "A complete overview of environmental input-output articles". 18th International Input-output Conference, Sydney, Australia.
- LEONTIEF, V. (1970). "Análisis Económico Input-Output", Ed. Gustavo Gill, Barcelona.
- LI, W. (2010). "A Structural Growth Model and its Applications to Sraffa's system".

18th International Input-output Conference, Sydney, Australia.

LIU, X y HEWINGS, G. (2011). "Grey Neural Network and Input-Output Combined Forecasting Model and Its Application in Sub-sector Energy Related Carbon Dioxide Emissions Estimation in China". 19th International Input-Output Conference, Alexandria, USA.

LOS, B. (2009). "Input-Output Analysis: An Impact Study". 17th International Input-output Conference in Sao Paulo, Brazil.

MCLEAN, M. Y SHEPHERD, P. (1976). "The Importance of Models Structure", Futures, N. 8.

MOLINA, A (2012). "Análisis de las relaciones de producción en el Sudoeste de la Provincia de Buenos Aires entre los años 1993 y 2004, mediante un Modelo Entrada-Salida, implementado con una Red de Petri". Tesis para optar por el grado de Doctor en Ingeniería. Dpto. de Ingeniería. UNS

MOLINA, A (2012). "Análisis I/O de las relaciones Inter Industriales. Un enfoque aplicado (2013): 1ra edición. Ed. Académica Española ISBN: 978-3-659-07577-3

MORILLAS, A. (1983). "La Teoría de Grafos en el Análisis Input-Output. La Estructura Productiva Andaluza". Universidad de Málaga.

MORILLAS et ALL. (2009). "Fuzziness In I-O Analysis. Associated Graph". 17th International Input-output Conference in Sao Paulo, Brazil.

NACIONES UNIDAS (1995). "Problemas y Análisis de las Tablas de Insumo-Producto", Oficina de Estadística, Estudios de Métodos, Serie F, No 14, Rev.1, Nueva York.

NOUVE et ALL. (2008). "Micro simulation with SAM Multipliers". Intermediate Input-output Meeting, Seville, Spain.

OKAMURA, A. (2009). "Measurement Of Innovation In Input-Output Framework". 17th International I-O Conf. Sao Paulo, Brazil.

PARK et ALL. (2011), "Constructing a Flexible National Interstate Economic Model (FlexNIEMO)". 19th International I-O Conf. Alexandria, USA.

ROSSIER, E. (1980). "Economic Structural", *Económica*, Paris.

RUEDA-CANTUCHE, J y TEN RAA, T. (2008). "The choice of model in the construction of industry coefficients matrices". Intermediate Input-output Meeting, Seville, Spain.

- SETTANNI, E y EMBLEMSVAG, J. (2008). "Enterprise Input-Output Accounting: a nondeterministic approach". Intermediate I-O Meet, Seville, Spain.
- TZIMOS et ALL (2007). "The Measurement Of Interindustrial Linkages With Data Analysis Methods". 16th International I-O Conf. Istanbul, Turkey.
- WANG, B Y XU, J. (2010). "A non-linear input-output model for measuring the employment effect of changes in final demand: an approach based on the employment elasticity". 18th International I-O Conf., Sydney, Australia.
- WEBER, M. (2007), "Introducing blockmodeling to input-output analysis". 16th International I-O Conf, Istanbul, Turkey.
- XU, M y BRAD, A (2009). "A Network View Of Input-Output Economy: Complexity And Resilience". 17th International I-O Conf. in Sao Paulo, Brazil.